

Emplacement :



T1700-PB-3 avec rail intégral en acier galvanisé

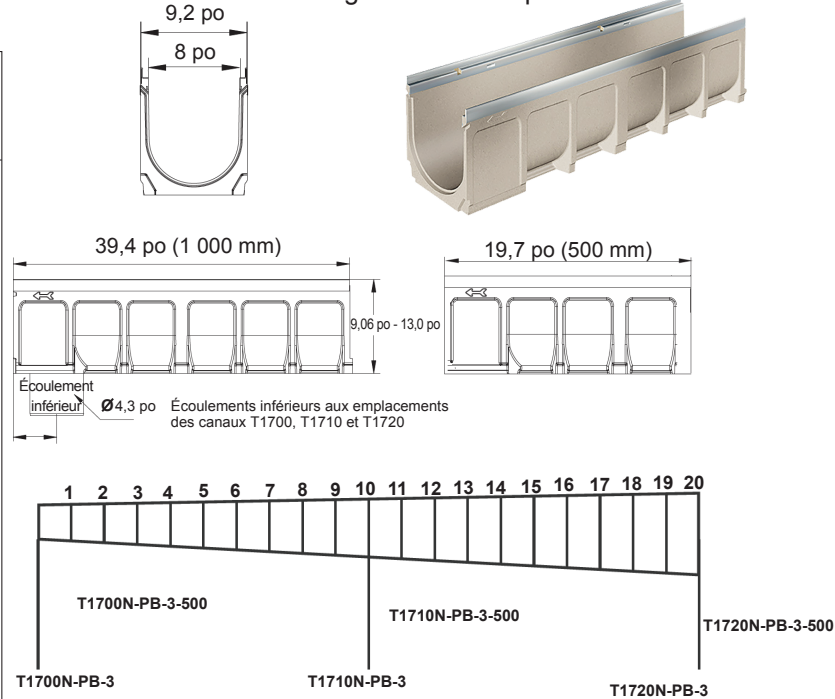


Spécification :

Les canaux de la série T1700-PB-3 de MIFAB® doivent avoir une longueur de 39,4 po (1 000 mm) et une largeur interne de 8 po (200 mm). Les sections des canaux d'interconnexion sont fabriquées en béton polymère haute résistance et disponibles en canaux inclinés et non inclinés (neutres). Chaque canal est livré avec un rail de bordure standard en acier inoxydable de 4 mm qui est mécaniquement intégré dans le canal.

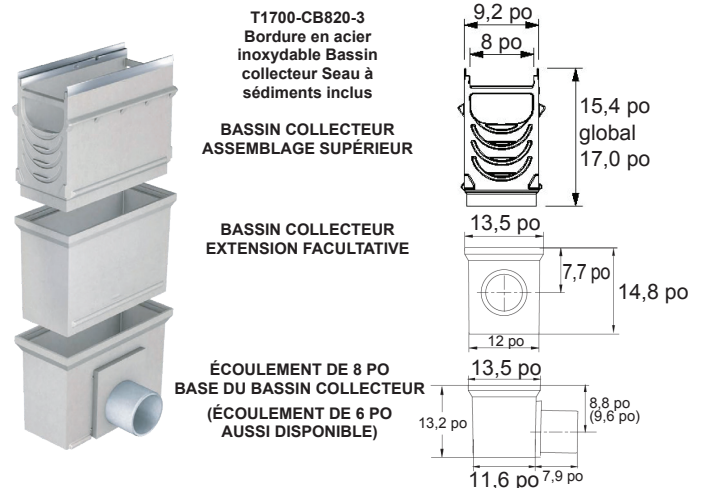
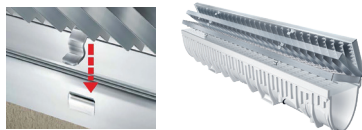
Les dispositifs d'installation, les bouchons d'extrémité/d'écoulement en plastique et les bassins collecteurs sont des accessoires disponibles. Le système est livré avec des écoulements inférieure préformés de 6 po aux emplacements des canaux T1700, T1710 et T1720. Les grilles (notices techniques distinctes) sont disponibles dans les classes de charge A à E dans une variété de matériaux. Les grilles utilisent le mécanisme de verrouillage breveté « Clipfix »

CANAL N° DE MODÈLE	TYPE DE CORPS Incliné - 0,5 % Incliné - 0 %	PROFONDEUR DU CORPS INVERSÉ		GLOBALE INVERSÉ		DÉBIT MAXIMUM EN GPM	POIDS (SANS LA GRILLE) lb
		E1 (min.)	E2 (max.)	E1 (min.)	E2 (max.)		
T1700N-PB-3	Neutre	7,29 po	7,29 po	9,06 po	9,06 po	473	63,21
T1700N-PB-3-B06	Neutre	7,29 po	7,29 po	9,06 po	9,06 po	473	63,21
T700N-PB-3-500	Neutre	7,29 po	7,29 po	9,06 po	9,06 po	473	32,36
T1701-PB-3	Incliné	7,29 po	7,49 po	9,06 po	9,06 po	498	63,34
T1702-PB-3	Incliné	7,49 po	7,68 po	9,26 po	9,45 po	521	64,04
T1703-PB-3	Incliné	7,68 po	7,88 po	9,45 po	9,65 po	545	64,74
T1704-PB-3	Incliné	7,88 po	8,08 po	9,65 po	9,85 po	571	65,44
T1705-PB-3	Incliné	8,08 po	8,27 po	9,85 po	10,04 po	596	66,13
T1706-PB-3	Incliné	8,08 po	8,27 po	10,04 po	10,24 po	621	66,83
T1707-PB-3	Incliné	8,27 po	8,47 po	10,24 po	10,44 po	648	67,53
T1708-PB-3	Incliné	8,47 po	8,67 po	10,44 po	10,63 po	675	68,23
T1709-PB-3	Incliné	8,67 po	8,86 po	10,63 po	10,83 po	704	68,93
T1710-PB-3	Incliné	8,86 po	9,06 po	10,83 po	11,03 po	732	70,33
T1710N-PB-3-B06	Incliné	9,06 po	9,26 po	10,83 po	11,03 po	732	70,33
T1710N-PB-3	Neutre	9,06 po	9,26 po	11,03 po	11,03 po	732	70,77
T1710N-PB-3-B06	Neutre	9,26 po	9,26 po	11,03 po	11,03 po	732	71,87
T1710N-PB-3-500	Neutre	9,26 po	9,26 po	11,03 po	11,03 po	732	35,94
T1711-PB-3	Incliné	9,26 po	9,45 po	11,03 po	11,23 po	777	71,03
T1712-PB-3	Incliné	9,45 po	9,65 po	11,23 po	11,42 po	807	71,73
T1713-PB-3	Incliné	9,65 po	9,85 po	11,42 po	11,62 po	837	72,42
T1714-PB-3	Incliné	9,85 po	10,04 po	11,62 po	11,82 po	869	73,13
T1715-PB-3	Incliné	10,04 po	10,24 po	11,82 po	12,01 po	902	73,82
T1716-PB-3	Incliné	10,24 po	10,44 po	12,01 po	12,21 po	935	74,52
T1717-PB-3	Incliné	10,44 po	10,63 po	12,21 po	12,41 po	968	75,22
T1718-PB-3	Incliné	10,63 po	10,83 po	12,41 po	12,60 po	1 003	75,92
T1719-PB-3	Incliné	10,83 po	11,03 po	12,60 po	12,80 po	1 038	76,62
T1720-PB-3	Incliné	11,03 po	11,23 po	12,80 po	13,00 po	1 105	77,32
T1720-PB-3-B06	Incliné	11,03 po	11,23 po	12,80 po	13,00 po	1 105	77,32
T1720N-PB-3	Neutre	11,23 po	11,23 po	13,00 po	13,00 po	1 105	79,87
T720N-PB-3-B06	Neutre	11,23 po	11,23 po	13,00 po	13,00 po	1 105	79,81
T1720N-PB-3-500	Neutre	11,23 po	11,23 po	13,00 po	13,00 po	1 105	36,38



AVANTAGE CLIPFIX

Les canaux MEA en polyester renforcé de fibres de verre (PRV) ont été conçus pour notre mécanisme universel de verrouillage de grille CLIPFIX. Le système (canal et grille) offre une protection contre les déplacements longitudinaux.



Nom du chantier : _____	N° de page : _____
N° de section : _____	Entrepreneur : _____
N° de calendrier : _____	N° de bon de commande : _____

Date de révision : 2024-03-05

AVERTISSEMENT RELATIF À LA PROPOSITION 65 DE LA CALIFORNIE. Ce produit contient des produits chimiques reconnus par l'État de Californie comme pouvant causer le cancer et des anomalies congénitales ou d'autres problèmes liés à la reproduction.

MIFAB se réserve le droit d'apporter des modifications au matériel et à la conception sans préavis ni obligation formels.

États-Unis : 1 800 465-2736 www.mifab.com Canada : 1 800 387-3880