

Emplacement :



T1500-PB-13 avec rail intégral en acier galvanisé

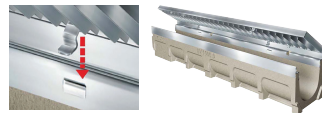
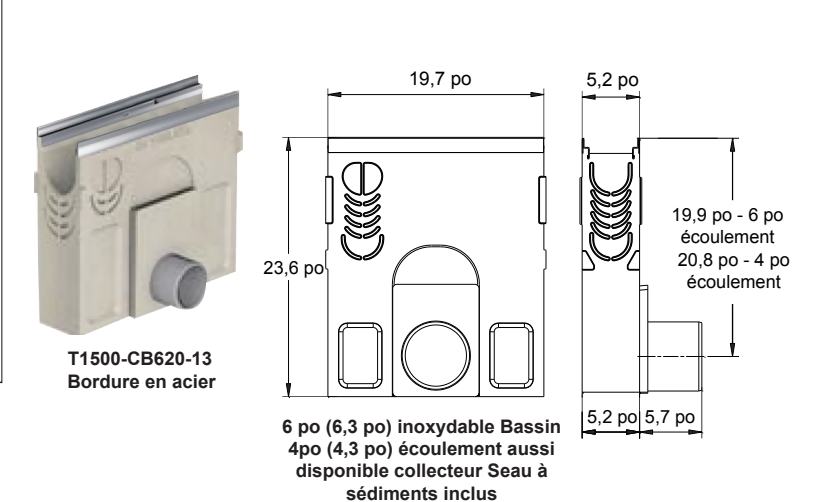
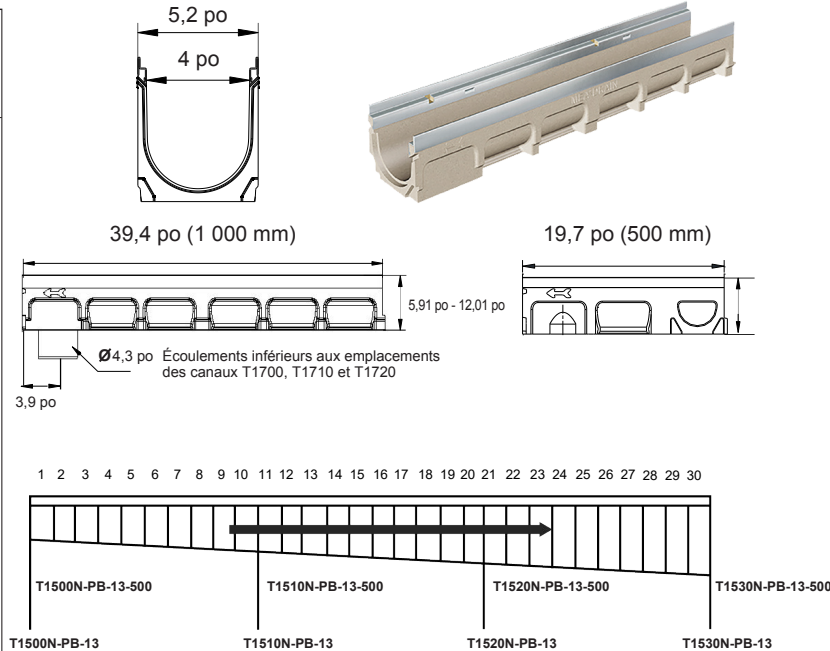


Spécification :

Les canaux de la série T1500-PB-13 de MIFAB® doivent avoir une longueur de 39,4 po (1 000 mm) et une largeur interne de 4 po (100 mm). Les sections des canaux d'interconnexion sont fabriquées en béton polymère haute résistance et disponibles en canaux inclinés et non inclinés (neutres). Chaque canal est livré avec un rail de bordure standard en acier inoxydable de 4 mm qui est mécaniquement intégré dans le canal.

Les dispositifs d'installation, les bouchons d'extrémité/d'écoulement en plastique et les bassins collecteurs sont des accessoires disponibles. Le système est livré avec des écoulements inférieure préformés de 4 po aux emplacements des canaux T1500, T1510, T1520, et T1530. Les grilles (notices techniques distinctes) sont disponibles dans les classes de charge A à E dans une variété de matériaux. Les grilles utilisent le mécanisme de verrouillage breveté « Clipfix »

CANAL N° DE MODÈLE	TYPE DE CORPS Incliné - 0,5 % Incliné - 0 %	PROFONDEUR DU CORPS INVERSÉ		GLOBALE INVERSÉ		DÉBIT MAXIMUM EN GPM	POIDS (SANS LA GRILLE) lb
		E1 (min.)	E2 (max.)	E1 (min.)	E2 (max.)		
T1500N-PB-13	Neutre	4,34 po	4,34 po	5,91 po	5,91 po	109	34,94
T1500N-PB-13-B04	Neutre	4,34 po	4,34 po	5,91 po	5,91 po	109	31,97
T500N-PB-13-500	Neutre	4,34 po	4,34 po	5,91 po	5,91 po	109	16,95
T1501-PB-13	Incliné	4,34 po	4,53 po	5,91 po	6,11 po	117	31,97
T1502-PB-13	Incliné	4,53 po	4,73 po	6,11 po	6,30 po	125	31,97
T1503-PB-13	Incliné	4,73 po	4,93 po	6,30 po	6,50 po	135	33,07
T1504-PB-13	Incliné	4,93 po	5,12 po	6,50 po	6,70 po	143	33,36
T1505-PB-13	Incliné	5,12 po	5,32 po	6,70 po	6,89 po	151	34,17
T1506-PB-13	Incliné	5,32 po	5,52 po	6,89 po	7,09 po	160	35,27
T1507-PB-13	Incliné	5,52 po	5,71 po	7,09 po	7,29 po	170	36,38
T1508-PB-13	Incliné	5,71 po	5,91 po	7,29 po	7,49 po	179	36,38
T1509-PB-13	Incliné	5,91 po	6,11 po	7,49 po	7,68 po	189	37,48
T1510-PB-13	Incliné	6,11 po	6,30 po	7,68 po	7,88 po	198	37,96
T1510-PB-13-B04	Incliné	6,11 po	6,30 po	7,68 po	7,88 po	198	37,48
T1510N-PB-13	Neutre	6,30 po	6,30 po	7,88 po	7,88 po	198	37,99
T1510N-PB-13-B04	Neutre	6,30 po	6,30 po	7,68 po	7,88 po	198	38,58
T1510N-PB-13-500	Neutre	6,30 po	6,30 po	7,88 po	7,88 po	198	19,84
T1511-PB-13	Incliné	6,30 po	6,50 po	7,88 po	8,08 po	209	39,03
T1512-PB-13	Incliné	6,50 po	6,70 po	8,08 po	8,27 po	219	39,65
T1513-PB-13	Incliné	6,70 po	6,89 po	8,27 po	8,47 po	230	40,26
T1514-PB-13	Incliné	6,89 po	7,09 po	8,47 po	8,67 po	241	40,88
T1515-PB-13	Incliné	7,09 po	7,29 po	8,67 po	8,86 po	252	41,50
T1516-PB-13	Incliné	7,29 po	7,49 po	8,86 po	9,06 po	268	42,11
T1517-PB-13	Incliné	7,49 po	7,68 po	9,06 po	9,26 po	281	42,73
T1518-PB-13	Incliné	7,68 po	7,88 po	9,26 po	9,45 po	293	43,35
T1519-PB-13	Incliné	7,88 po	8,08 po	9,45 po	9,65 po	306	43,97
T1520-PB-13	Incliné	8,08 po	8,27 po	9,65 po	9,85 po	319	44,58
T1520-PB-13-B04	Incliné	8,08 po	8,27 po	9,65 po	9,85 po	319	44,58
T1520N-PB-13	Neutre	8,27 po	8,27 po	9,85 po	9,85 po	319	45,19
T1520N-PB-13-B04	Neutre	8,27 po	8,27 po	9,85 po	9,85 po	319	45,19
T1520N-PB-13-500	Neutre	8,27 po	8,27 po	9,85 po	9,85 po	319	22,93
T1521-PB-13	Incliné	8,27 po	8,47 po	10,04 po	10,24 po	331	47,95
T1522-PB-13	Incliné	8,47 po	8,67 po	10,24 po	10,44 po	346	48,57
T1523-PB-13	Incliné	8,67 po	8,86 po	10,44 po	10,63 po	360	49,19
T1524-PB-13	Incliné	8,86 po	9,06 po	10,63 po	10,83 po	374	49,80
T1525-PB-13	Incliné	9,06 po	9,26 po	10,83 po	11,03 po	388	50,42
T1526-PB-13	Incliné	9,26 po	9,45 po	11,03 po	11,23 po	412	51,04
T1527-PB-13	Incliné	9,45 po	9,65 po	11,23 po	11,42 po	428	51,65
T1528-PB-13	Incliné	9,65 po	9,85 po	11,42 po	11,62 po	444	52,27
T1529-PB-13	Incliné	9,85 po	10,04 po	11,62 po	11,82 po	460	52,89
T1530-PB-13	Incliné	10,04 po	10,24 po	11,82 po	12,01 po	477	53,51
T1530-PB-13-B04	Incliné	10,04 po	10,24 po	11,82 po	12,01 po	477	53,51



AVANTAGE CLIPFIX

Les canaux MEA en polyester renforcé de fibres de verre (PRV) ont été conçus pour notre mécanisme universel de verrouillage de grille CLIPFIX. Le système (canal et grille) offre une protection contre les déplacements longitudinaux.

Nom du chantier : _____	N° de page : _____
N° de section : _____	Entrepreneur : _____
N° de calendrier : _____	N° de bon de commande : _____

Date de révision : 2024-03-05

AVERTISSEMENT RELATIF À LA PROPOSITION 65 DE LA CALIFORNIE. Ce produit contient des produits chimiques reconnus par l'État de Californie comme pouvant causer le cancer et des anomalies congénitales ou d'autres problèmes liés à la reproduction.

MIFAB se réserve le droit d'apporter des modifications au matériel et à la conception sans préavis ni obligation formels.

États-Unis : 1 800 465-2736 www.mifab.com Canada : 1 800 387-3880