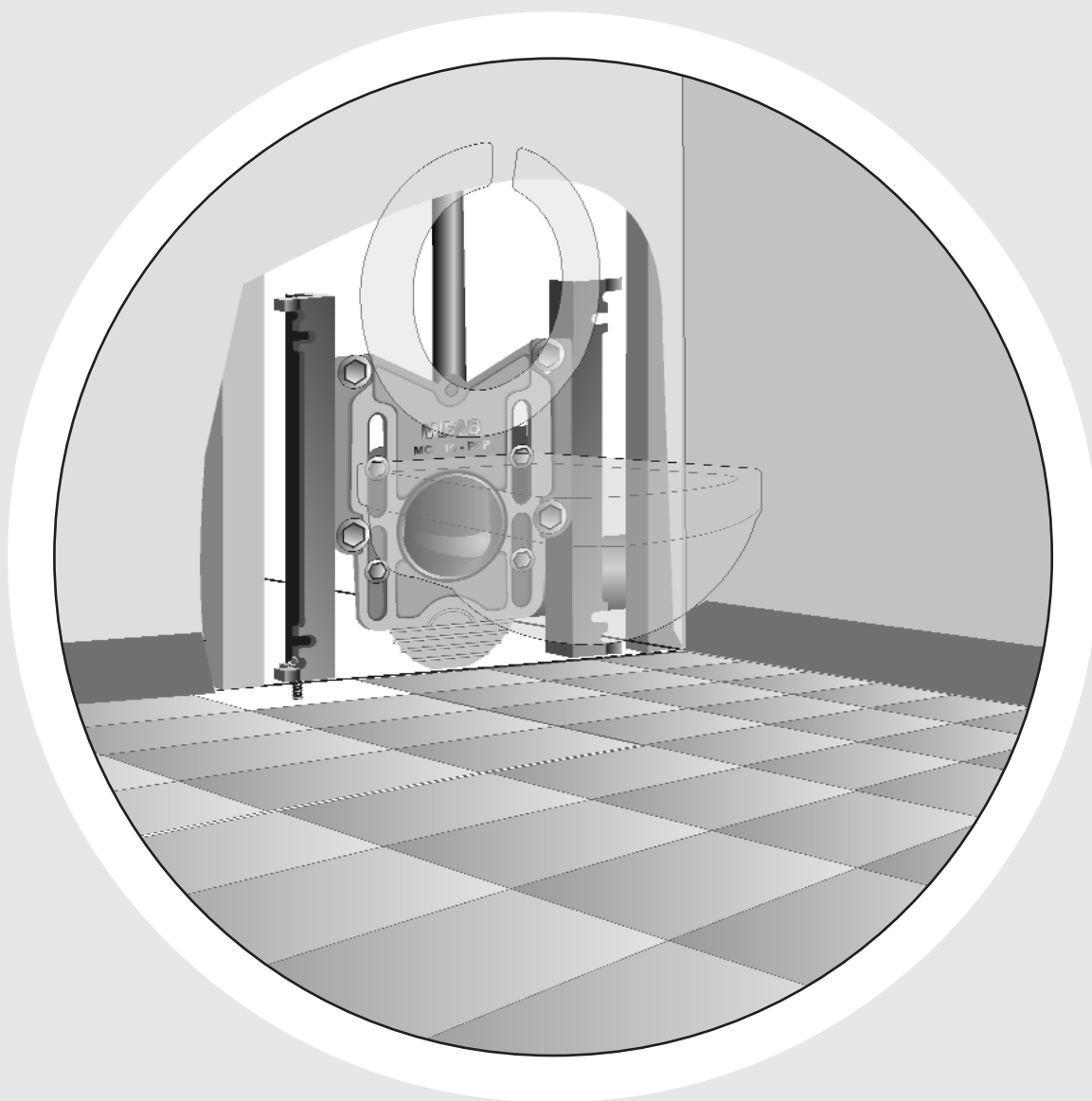


PORTAARTEFACTOS



CARACTERISTICAS DE LOS PORTAINODOROS DE MIFAB

PATAS ESTRUCTURALES

Las patas son de hierro dúctil moldeado e invertibles. No es necesario distinguir ente derecha o izquierda. Cada pata se envuelve alrededor del borde especialmente formado del cuerpo del portainodoro, saliendo solamente 7/8" (22) más allá de la placa central. Este diseño, con una ranura continua de ajuste que cubre toda las posibilidades de montajes, permite un mejor asentamiento. Ranuras en las partes superior e inferior ofrecen formas adicionales de instalar las patas. La altura de 18" (460) cubre la mayoría de los requerimientos para el montaje de ambos, el modelo estándar y el modelo ADA de inodoros.

PLACA CENTRAL

La placa central es de hierro colado esmaltado, de servicio pesado e invertible para uso con inodoros sifónicos o de presión. Lengüetas desprendibles y ranuras de montaje alargadas acomodan toda la gama de alturas de instalaciones internas, estándar o para silla de ruedas. Se desliza dentro de la ranura en las patas estructurales para formar un ensamble rígido.

EXTENSION

La extensión incluye una tapa de pruebas y roscado cónico tipo N.P.T. Está hecha de plástico ABS. El largo estándar es 8" (200) y cubre una amplitud desde un mínimo de 1" (25) a un máximo de 6 1/4" (160). Tras probar el sistema, la extensión es cortada con facilidad para cumplir los requisitos de la instalación.

HERRAJES

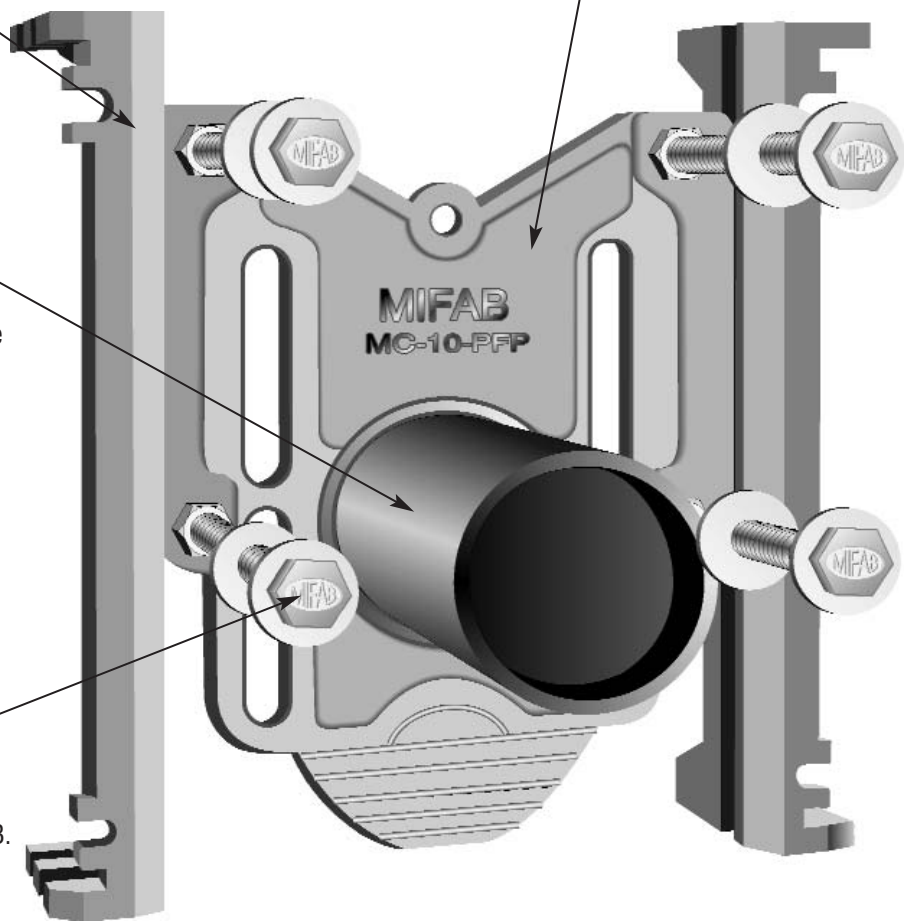
Los herrajes son cadmiados, con tuercas ciegas cromadas de MIFAB.

ZAPATILLA DE AJUSTE

La zapatilla es de elastómero y está diseñada con un reborde para proveer un sello verdaderamente impermeable entre el inodoro y el portainodoro. Se mantiene en su lugar en la abertura del artefacto, eliminando las dificultades en el proceso de fijar el cuerpo del portador al del inodoro

PIE DE SUJECION OPCIONAL

El pie de sujeción es de hierro colado esmaltado y de servicio pesado, que provee apoyo en tres puntos. Una varilla roscada ajustable fija el pie al accesorio. Un perno de sujeción único fija el pie al piso. (Especifique sufijo -3)





REQUERIMIENTOS MINIMOS DE ESPACIO* PARA PORTAINODOROS AJUSTABLES HORIZONTAL Y VERTICALMENTE O FIJOS

Dirección de Internet: www.mifab.com

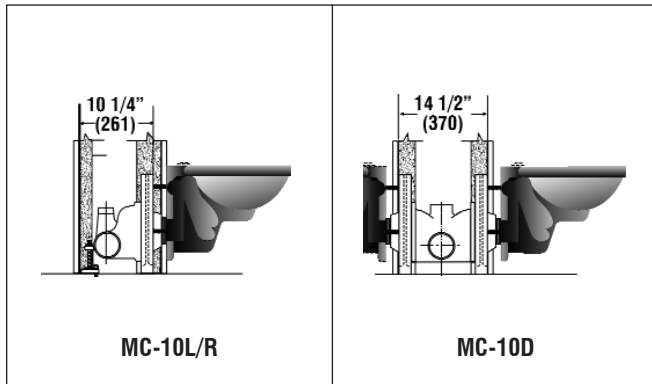
Llamada gratis: 1-800-465-2736

Llamada gratis en Canadá: 1-800-397-3880

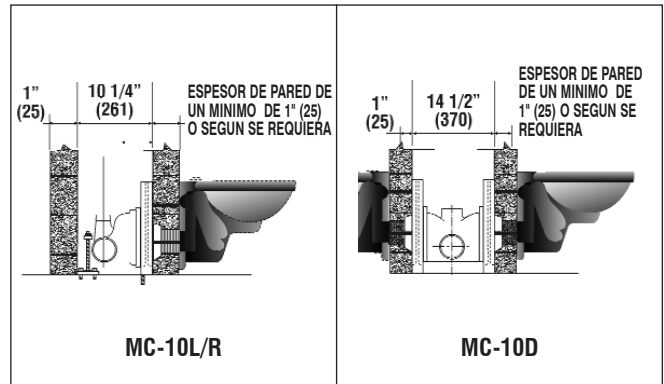
LAS DIMENSIONES ILUSTRADAS SON LAS MINIMAS SUPONIENDO QUE LA PLACA CENTRAL Y LA PATA ESTAN EMPOTRADAS EN LA PARED Y QUE SE USA UNA UNION ACORTADA DE UN LARGO MINIMO.

LAS DIMENSIONES ILUSTRADAS SON LAS MINIMAS SUPONIENDO QUE EL ACCESORIO, LA PLACA CENTRAL, LA PATA Y EL PIE DE SUJECION POSTERIOR DEL PORTAINODORO ESTAN UBICADOS EN EL POZO DE TUBERIAS

PORTAINODOROS AJUSTABLES HORIZONTALMENTE EN LA PARED

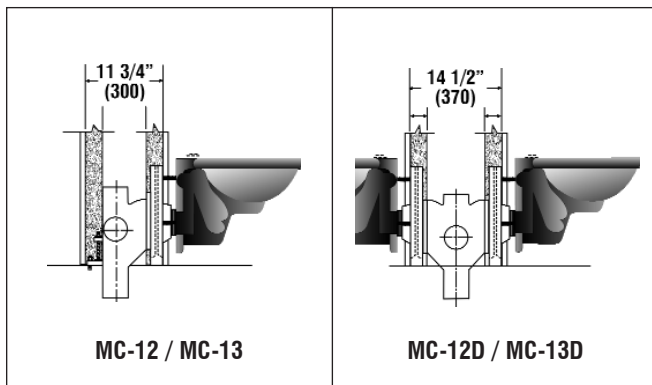


EN EL POZO DE TUBERIAS

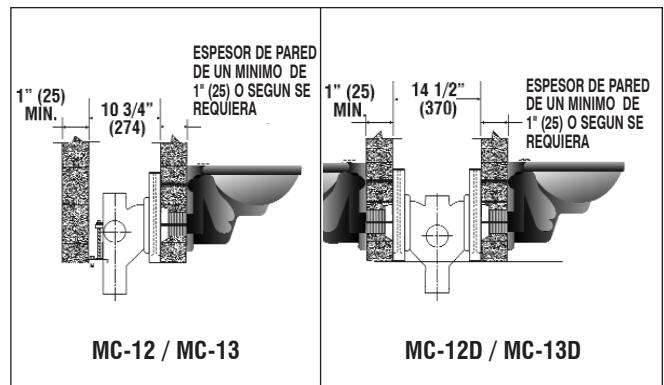


*(LAS DIMENSIONES ILUSTRADAS SON MENOS EL ESPESOR DE LA PARED SECA)

PORTAINODOROS AJUSTABLES VERTICALMENTE EN LA PARED

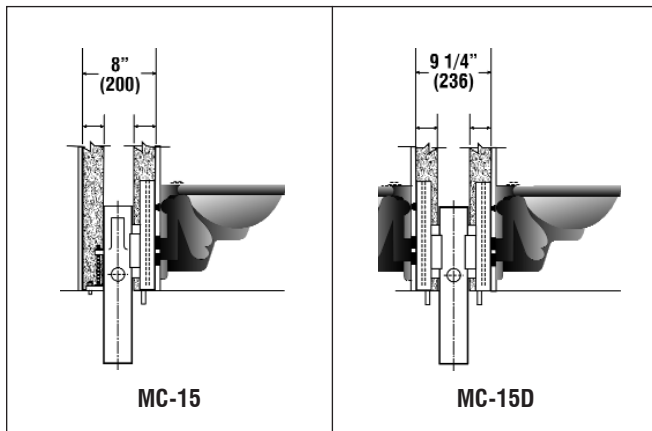


EN EL POZO DE TUBERIAS

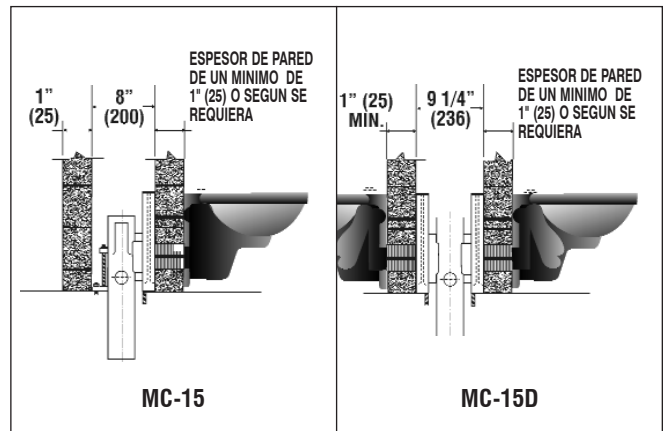


*(LAS DIMENSIONES ILUSTRADAS SON MENOS EL ESPESOR DE LA PARED SECA)

PORTAINODOROS DE DESPLAZAMIENTO VERTICAL FIJO EN LA PARED

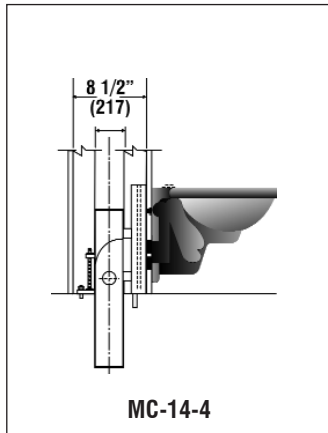
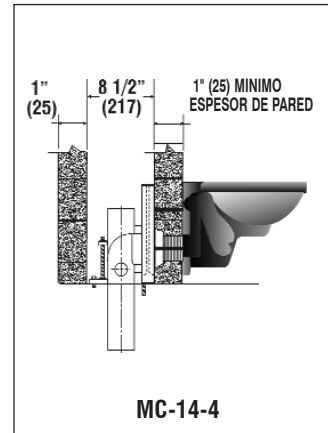


EN EL POZO DE TUBERIAS

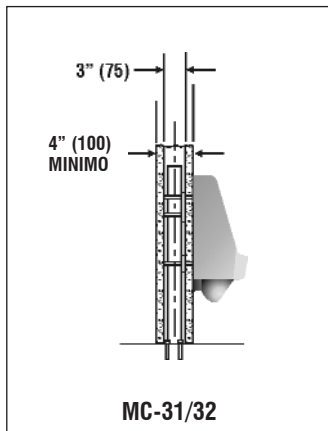
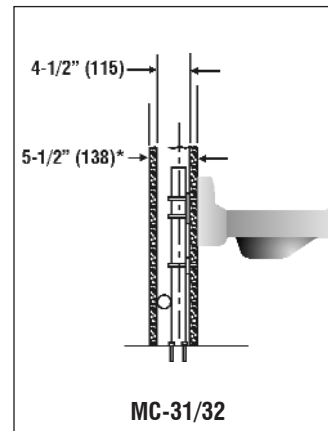
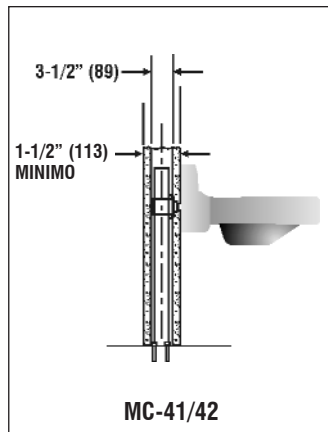
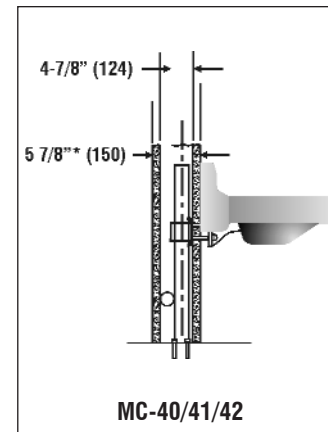


*(LAS DIMENSIONES ILUSTRADAS SON MENOS EL ESPESOR DE LA PARED SECA)

(Dimensión) Indica milímetros

PORTAINODOROS VERTICALMENTE FIJOS
EN LA PARED

EN EL POZO DE TUBERIAS


*(LAS DIMENSIONES ILUSTRADAS SON MENOS EL ESPESOR DE LA PARED SECA)

PORTAPLACAS DE COLGAR
PARED SECA

BLOQUE O CONCRETO

PORTALAVABOS CON BRAZOS
PARED SECA

BLOQUE O CONCRETO


* NOTA: DISPOSICIONES ESPECIALES DE LAS TUBERIAS OCULTAS DE VALVULA DE ASPERSION U OTRAS TUBERIAS DE SUMINISTRO O DE VENTILAR, PUEDEN REQUERIR SE MODIFIQUEN ESTAS DIMENSIONES MINIMAS.

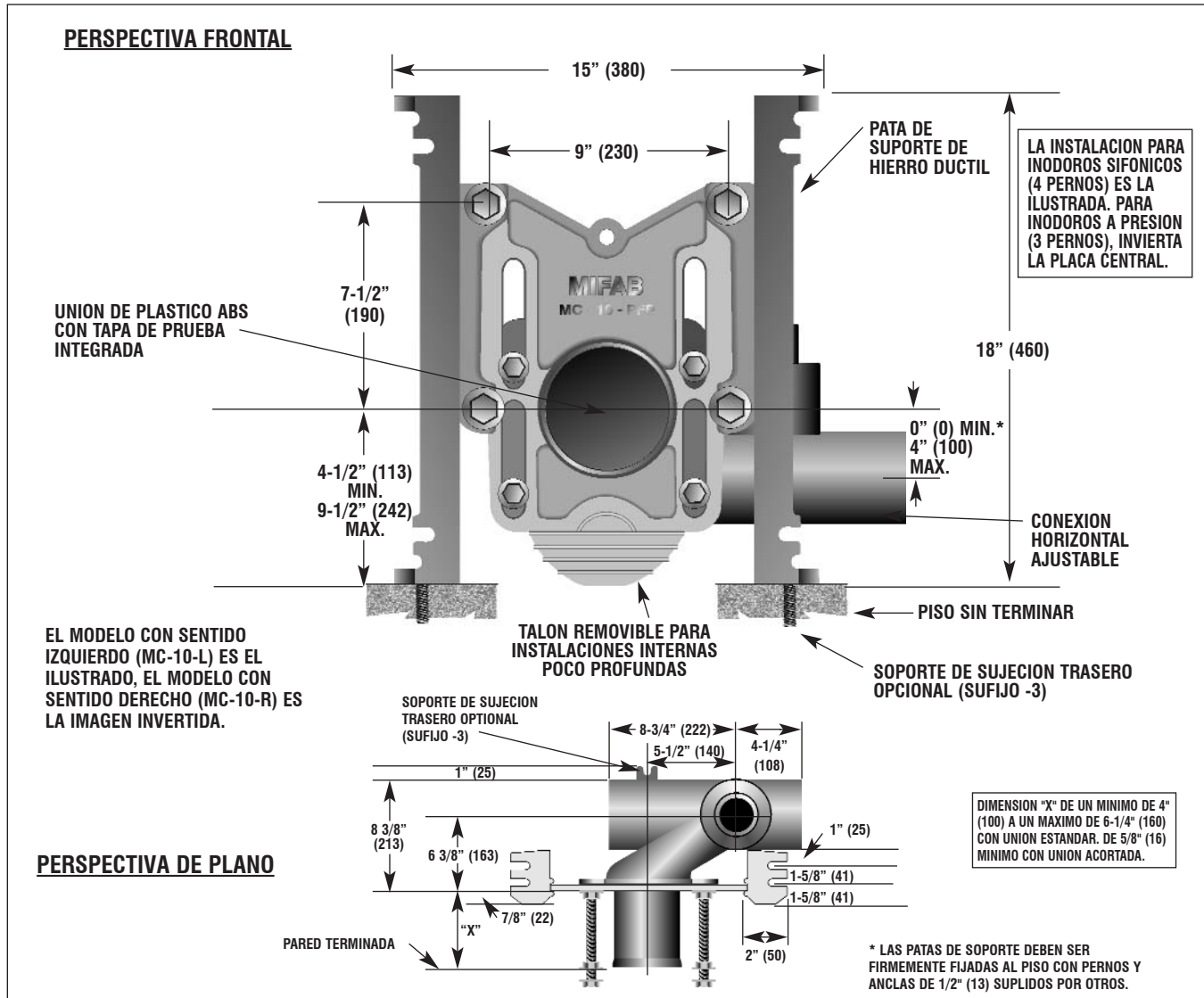
* CON PREPARACION PARA ACOMODAR TUBO DE DESAGÜE

(Dimensión) Indica milímetros

ESPECIFICACION: Serie MC-10-L/R de MIFAB. Portainodoro individual horizontalmente ajustable con accesorio de conexión de hierro colado esmaltado, conexiones de 4" (100) sin campana para desagüe y de 2" (50) sin campana para ventilar, placa central de hierro colado esmaltado y patas de hierro dúctil, niple ajustable de ABS con tapa de prueba integrada y zapatilla de neopreno para la taza, herrajes enchapados y tuercas ciegas pulidas.

NOTA: Para los requisitos mínimos de espacio, vea la página v. El portainodoro estándar es adecuado para la mayoría de las instalaciones para incapacitados.

*Para instalaciones con válvula de aspersión oculta, verifique la instalación interna de la válvula de aspersión y el artefacto.



VARIACIONES OPCIONALES:

- | | | | |
|--|------------|---|-------------|
| <input type="checkbox"/> Armazón para acabado o enlosado - sifónico | sufrido -1 | <input type="checkbox"/> Soporte auxiliar para unión, recomendado para uniones de más de 12" de largo | sufrido -10 |
| <input type="checkbox"/> Armazón para acabado o enlosado - presión | sufrido -2 | <input type="checkbox"/> Adaptación para salida trasera para artefactos en los penales | sufrido -12 |
| <input type="checkbox"/> Soporte de sujeción trasero para estilo de construcción de pared seca | sufrido -3 | <input type="checkbox"/> Detalles de acabado antivandalismo | sufrido -14 |
| <input type="checkbox"/> Unión de ABS hasta 12" | sufrido -4 | <input type="checkbox"/> Adaptador de orinal para mujeres | sufrido -15 |
| <input type="checkbox"/> Unión de ABS sobre 12" (especifique el largo) | sufrido -5 | <input type="checkbox"/> Adaptador para inodoro tipo colgante | sufrido -16 |
| <input type="checkbox"/> Unión de hierro colado hasta 7" | sufrido -6 | <input type="checkbox"/> Soporte para válvula de aspersión | sufrido -20 |
| <input type="checkbox"/> Unión de hierro colado sobre 7" (especifique el largo) | sufrido -7 | <input type="checkbox"/> Portainodoro todo ensamblado de fábrica | sufrido -28 |
| <input type="checkbox"/> Unión de ABS con cuerno adaptador | sufrido -8 | | |
| <input type="checkbox"/> Unión de hierro colado con cuerno adaptador | sufrido -9 | | |

(Dimensión) Indica milímetros



MC-10D PORTAINODORO HORIZONTAL DOBLE
PORTAINODORO AJUSTABLE HORIZONTALMENTE
PARA INSTALACIONES DE ESPALDA CONTRA
ESPALDA DE INODOROS SIFONICOS O DE PRESION

Dirección de Internet: www.mifab.com

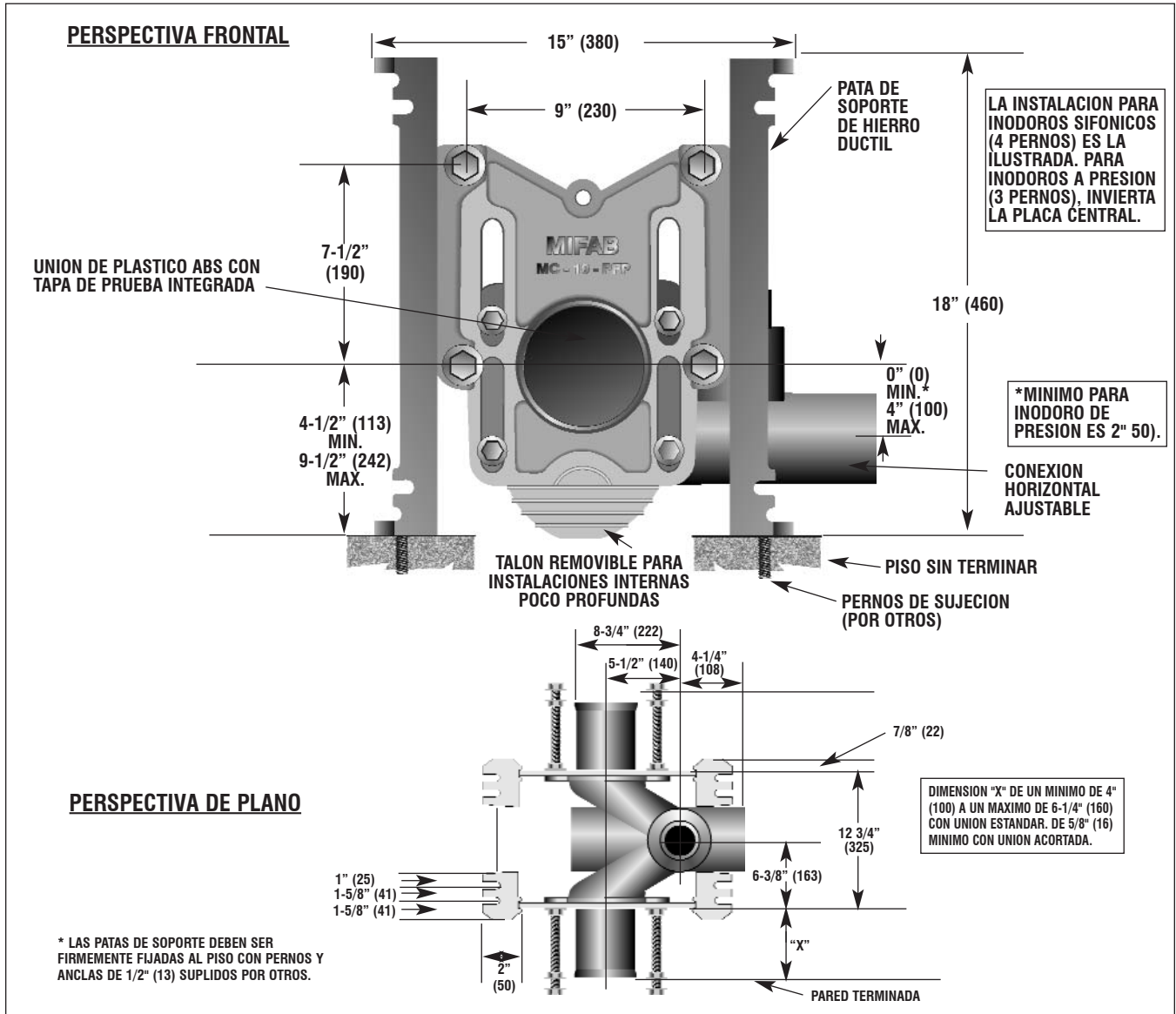
Llamada gratis: 1-800-465-2736

Llamada gratis en Canadá: 1-800-397-3880

ESPECIFICACION: Serie MC-10D de MIFAB. Portainodoro doble horizontalmente ajustable con accesorios de hierro colado esmaltado, conexiones de 4" (100) sin campana para desagüe y de 2" (50) sin campana para ventilar, placa central de hierro colado esmaltado y patas de hierro dúctil, niple ajustable de ABS con tapa de prueba integrada y zapatilla de neopreno para la taza, herrajes enchapados y tuercas ciegas pulidas.

NOTA: Para los requisitos mínimos de espacio, vea la página v. El portainodoro estándar es adecuado para la mayoría de las instalaciones para incapacitados.

*Para instalaciones con válvulas de aspersión ocultas, verifique la instalación interna de la válvula de aspersión.



VARIACIONES OPCIONALES:

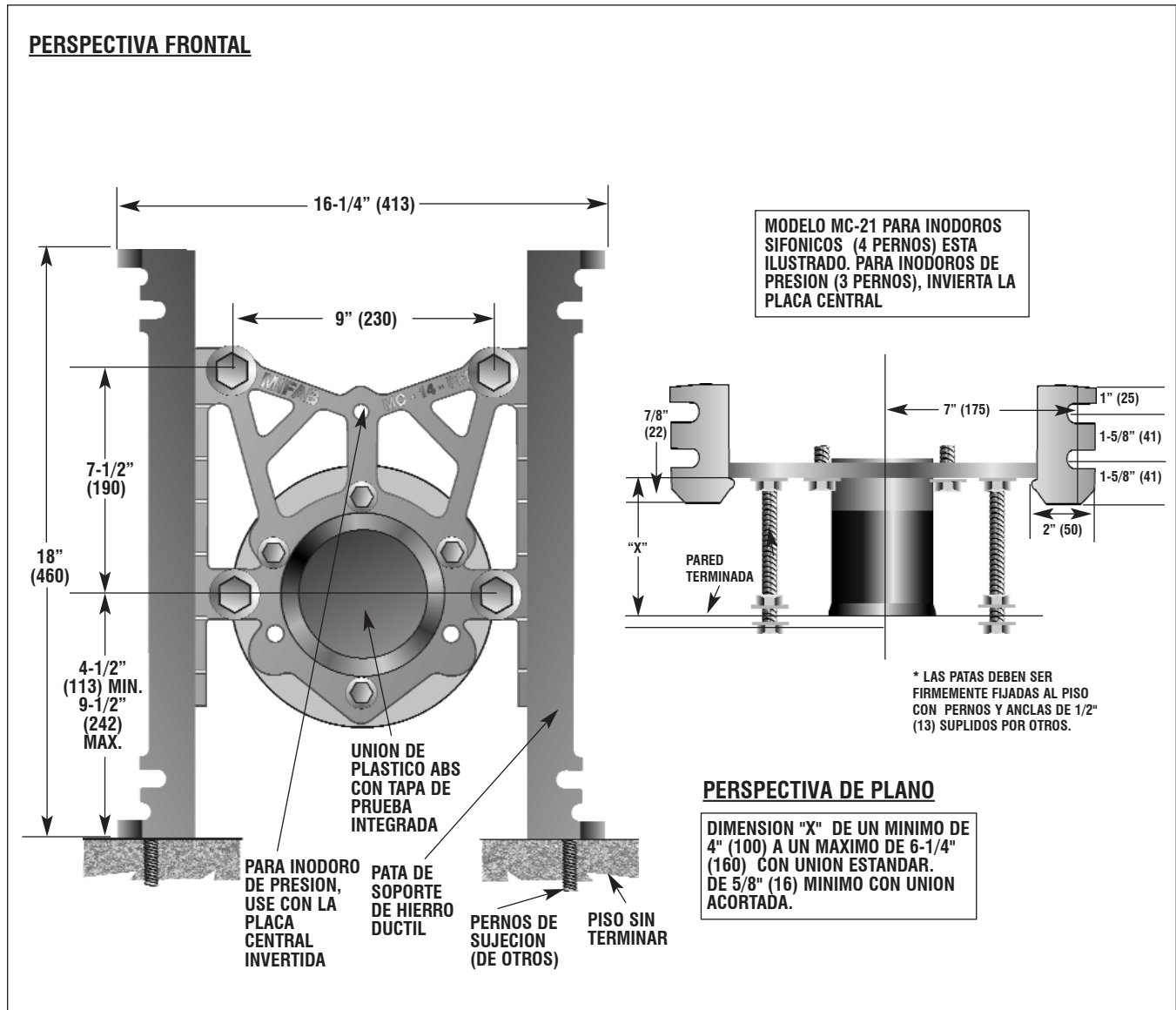
- Armazón para acabado o enlosado - sifónico sufijo -1
- Armazón para acabado o enlosado - presión sufijo -2
- Unión de ABS hasta 12" sufijo -4
- Unión de ABS sobre 12" (especifique el largo) sufijo -5
- Unión de hierro colado hasta 7" sufijo -6
- Unión de hierro colado sobre 7" (especifique el largo) sufijo -7
- Unión de ABS con cuerno adaptador sufijo -8
- Unión de hierro colado con cuerno adaptador sufijo -9

- Soporte auxiliar para unión, recomendado para uniones de más de 12" de largo sufijo -10
- Adaptación de salida trasera para artefacto en los penales sufijo -12
- Detalles de acabado antivandalismo sufijo -14
- Adaptador de orinal para mujeres sufijo -15
- Adaptador para inodoro tipo colgante sufijo -16
- Soporte para válvula de aspersión sufijo -20
- Portainodoro todo ensamblado de fábrica sufijo -28

(Dimensión) Indica milímetros

ESPECIFICACION: Serie MC-20 de MIFAB. Portainodoro de montar asentado sobre el piso con salida sin campana o con roscado de 4" (100) con placa central ajustable de hierro colado esmaltado y patas de hierro dúctil, niple ajustable de ABS con tapa de prueba integrada y zapatilla de neopreno para la taza, herrajes enchapados y tuercas ciegas pulidas.

MC-21N	PARA INODOROS SIFONICOS CON CONEXION SIN CAMPANA
MC-21T	PARA INODOROS SIFONICOS CON CONEXION DE ROSCA
MC-22N	PARA INODOROS DE PRESION CON CONEXION SIN CAMPANA
MC-22T	PARA INODOROS DE PRESION CON CONEXION DE ROSCA



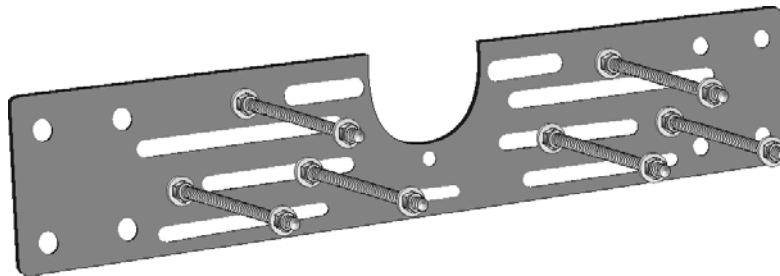
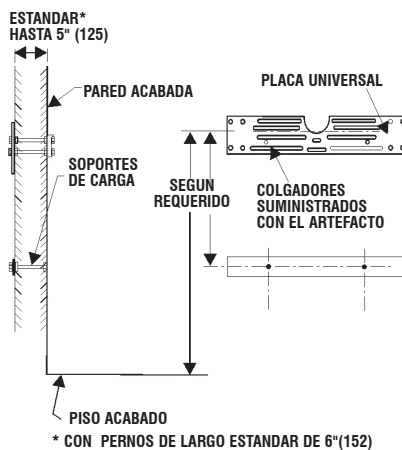
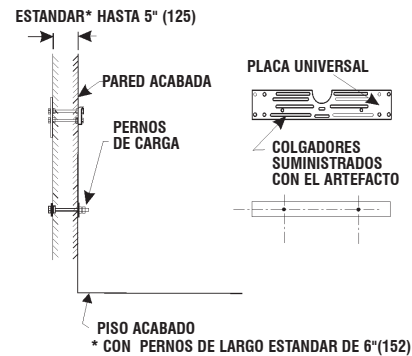
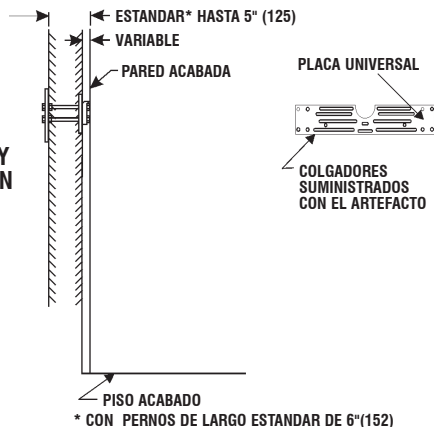
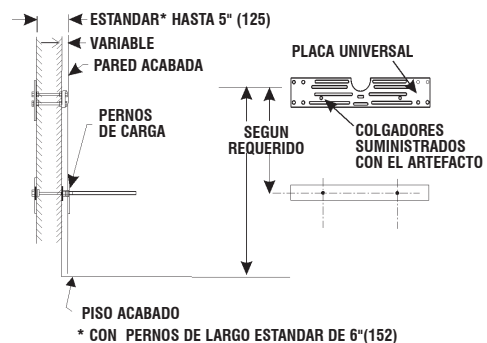
VARIACIONES OPCIONALES:

- | | | | |
|--|-----------|---|------------|
| <input type="checkbox"/> Armazón para acabado o enlosado - sifónico | suffix -1 | <input type="checkbox"/> Unión de hierro colado con cuerno adaptador | suffix -9 |
| <input type="checkbox"/> Armazón para acabado o enlosado - presión | suffix -2 | <input type="checkbox"/> Soporte auxiliar para unión, recomendado para uniones de más de 12" de largo | suffix -10 |
| <input type="checkbox"/> Unión de ABS hasta 12" | suffix -4 | <input type="checkbox"/> Detalles de acabado antivandalismo | suffix -14 |
| <input type="checkbox"/> Unión de ABS sobre 12" (especifique el largo) | suffix -5 | <input type="checkbox"/> Adaptador de orinal para mujeres | suffix -15 |
| <input type="checkbox"/> Unión de hierro colado hasta 7" | suffix -6 | <input type="checkbox"/> Adaptador para inodoros tipo colgante | suffix -16 |
| <input type="checkbox"/> Unión de hierro colado sobre 7"(especifique el largo) | suffix -7 | <input type="checkbox"/> Soporte para válvula de aspersión | suffix -20 |
| <input type="checkbox"/> Unión de ABS con cuerno adaptador | suffix -8 | <input type="checkbox"/> Portainodoro todo ensamblado de fábrica | suffix -28 |

(Dimensión) Indica milímetros

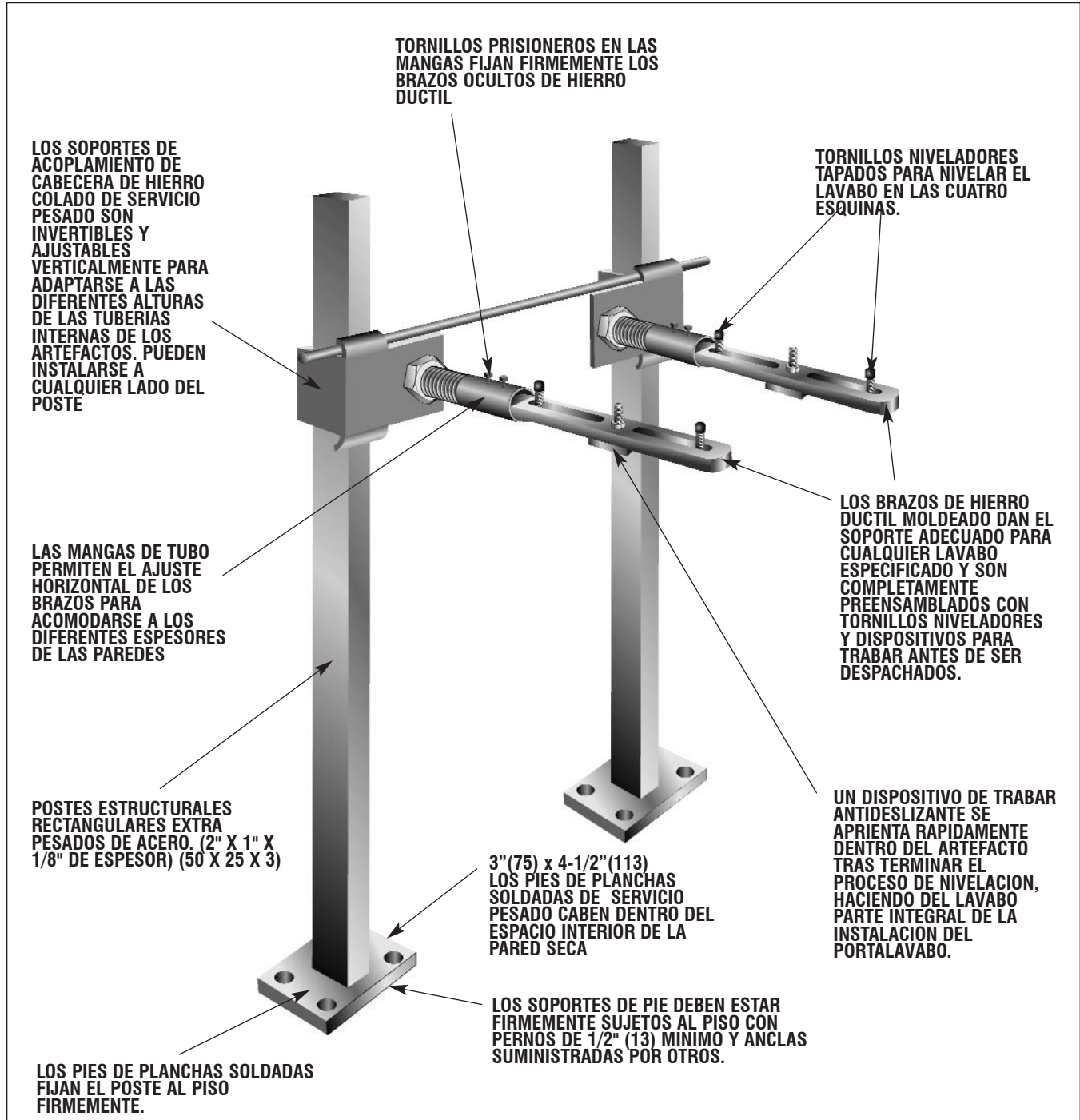
ESPECIFICACION:

- MC-36 Placa superior trasera con pernos solamente, para soporte de lavabo
- MC-36-2 Placa superior trasera con pernos y placa inferior trasera con pernos, para soporte de lavabo
- MC-37 Placas superiores delantera y trasera de con pernos y placas inferiores delantera y trasera con pernos de carga, para soporte de lavabo
- MC-38-D Placa superior delantera de espalda contra espalda con pernos solamente, para soporte de lavabo (dos placas MC-36 con pernos)
- MC-39 Placas superiores delantera y trasera con pernos solamente, para soporte de lavabo
- MC-39-D Placas superiores delantera y trasera con pernos y placas inferiores delantera con pernos, para soporte de lavabo


MC-36 ILUSTRADO
MC-38-D ILUSTRADO CUANDO SE USA COMO PLACA RASERA
MC-36-2
PLACA SUPERIOR TRASERA CON PERNOS Y PLACA INFERIOR TRASERA CON SOPORTES DE CARGA

MC-37

MC-39
PLACA SUPERIOR DELANTERA Y TRASERA CON PERNOS SOLAMENTE

MC-39-D

VARIACIONES OPCIONALES:

- Pernos de largo sobre 6" especifique su fijo -A

(Dimensión) Indica milímetros

CARACTERISTICAS DE LOS PORTALAVABOS DE BRAZO OCULTO DE LA SERIE MC-41/42

VARIACIONES OPCIONALES:

- Postes de piso a techo
- Placas cromadas de 2" (50) de largo
- Placas cromadas de 4" (100) de largo
- Placas cromadas de 6" (150) de largo
- Barra de soporte de válvula de placa
- Soportes de apoyo

- sufijo -B
- sufijo -E2
- sufijo -E4
- sufijo -E6
- sufijo -F
- sufijo -H

- Manga sobre 6" (150) para brazo oculto (150) sufijo -J

(Dimensión) Indica milímetros



SERIE MC-51/53 SOPORTES DE PARED CON BRAZOS

PORTALAVABO EMPOTRADO EN LA PARED CON BRAZOS OCULTOS O DESCUBIERTOS PARA LAVABOS REGULARES O PARA SILLA DE RUEDAS

Dirección de Internet: www.mifab.com

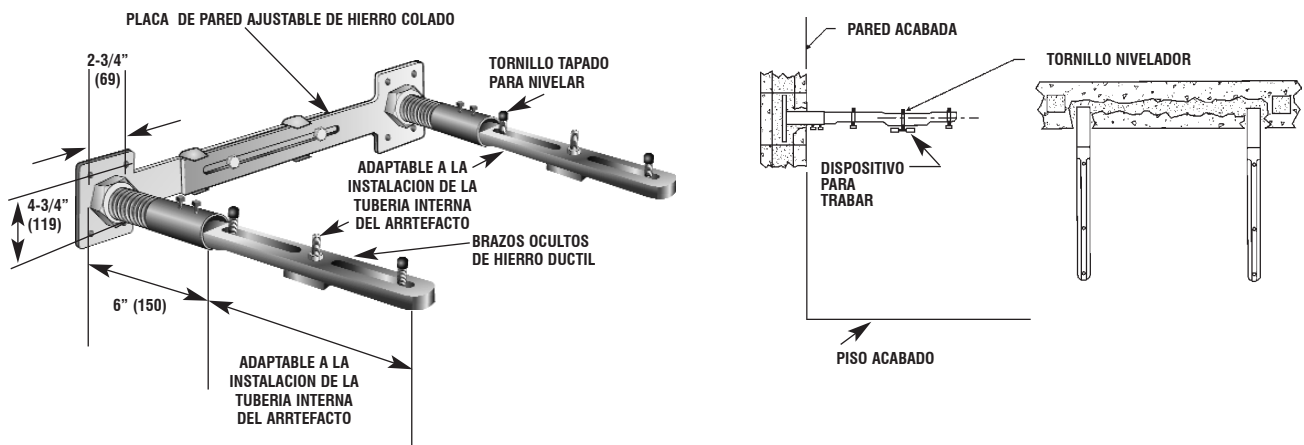
Llamada gratis: 1-800-465-2736

Llamada gratis en Canadá: 1-800-397-3880

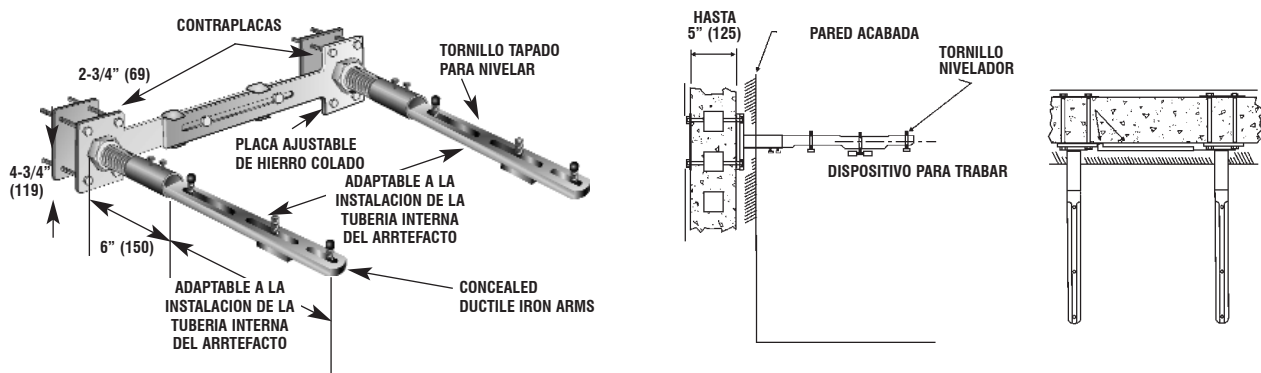
ESPECIFICACION: Serie MC-50 de MIFAB. Portalavabos de brazo oculto con placa de pared ajustable de hierro colado y brazos ocultos de hierro dúctil. Completo con herrajes niveladores y dispositivo para trabar.

- | | |
|-----------------|--|
| MC-51 | BRAZOS OCULTOS CON PLACA DE PARED. |
| MC-51-WC | BRAZOS OCULTOS CON PLACA DE PARED PARA SILLA DE RUEDAS. |
| MC-53 | BRAZOS OCULTOS CON PLACA DE PARED Y CONTRAPLACAS DE HIERRO COLADO. |
| MC-53-WC | BRAZOS OCULTOS CON PLACA DE PARED Y CONTRAPLACAS DE HIERRO COLADO PARA SILLA DE RUEDAS. |

MC-51 Y MC-51-WC ILUSTRADOS



MC-53 Y MC-53-WC ILUSTRADOS



NOTA: ESPECIFIQUE EL ESPESOR DE LA PARED. LOS HERRAJES SE SUMINISTRAN EN INCREMENTOS DE UNA PULGADA(25).

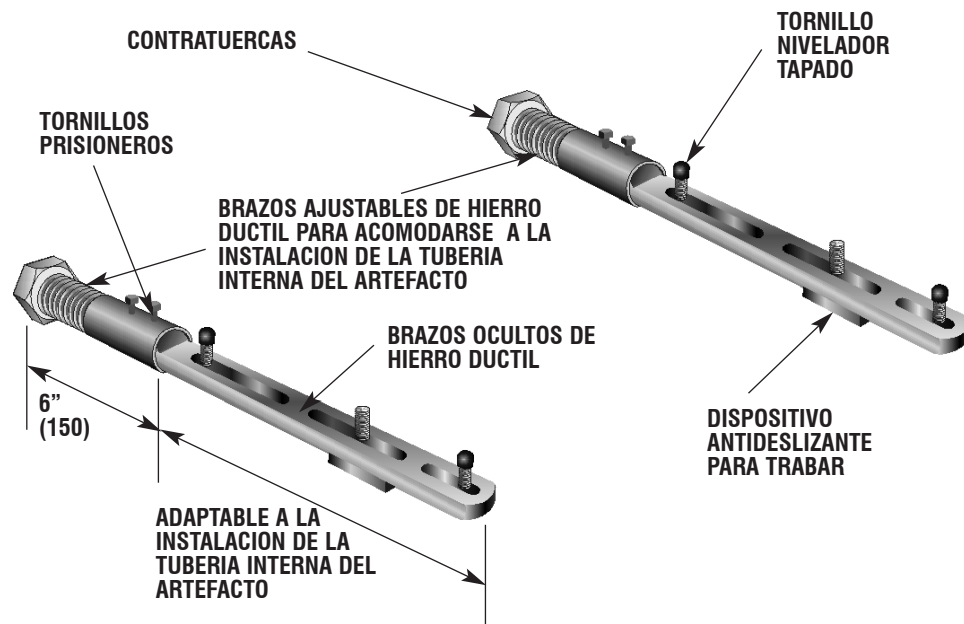
VARIACIONES OPCIONALES:

- | | |
|---|------------|
| <input type="checkbox"/> Placas cromadas de 2" (50) de largo | sufijo -E2 |
| <input type="checkbox"/> Placas cromadas de 4" (100) de largo | sufijo -E4 |
| <input type="checkbox"/> Placas cromadas de 6" (150) de largo | sufijo -E6 |
| <input type="checkbox"/> Silla de ruedas | sufijo -WC |

(Dimensión) Indica milímetros

ESPECIFICACION: Serie MC-51-LP de MIFAB. Brazos ocultos de portalavabos con tornillos niveladores y dispositivo antideslizante para trabar.

NOTA: Se recomienda para sostener lavabos colgados de la pared. (La placa de pared suministrada por otros)



(Dimensión) Indica milímetros