

Endroit : _____

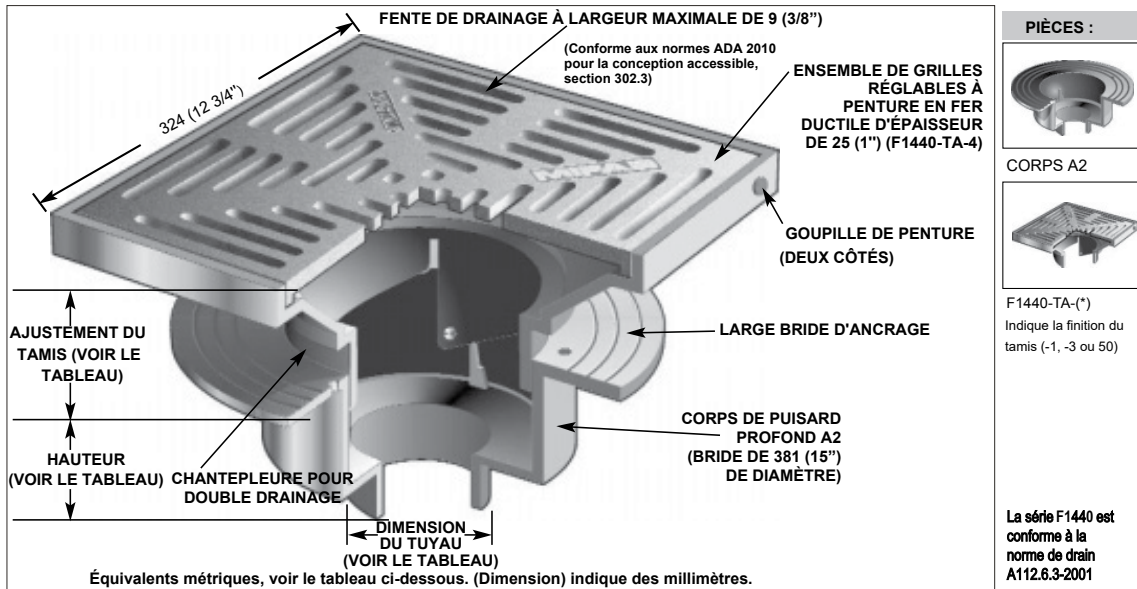


F1440

**DRAIN DE PLANCHER AVEC GRILLE
AJUSTABLE DE 929 cm² (12 po²)**

Specification: La série F1440 de MIFAB® de drains de plancher en fonte lacquée avec bride d'ancrage, chantepleurs, et collet ajustable standard à épaisseur de 25 (1"), grille de surface à pente de 929 cm² (12 po²), (spécifiez le fini du matériel).

Fonction : Utilisé en entrepôts, en salles mécaniques, stationnement et autres surfaces avec finis sans membrane. Grille de 929 cm² (12 po²), ajustable est utilisée avec tous les types de planchers coulés.



DIAMÈTRE DU TAMIS	AJUSTEMENT DU TAMIS		CLASSIFICATION ANSI/ASME		GRANDEUR DU TUYAU	HAUTEUR DU CORPS				
	2 1/4" (57)	4 1/8" (105)	AIR LIBRE	CHARGE N.B. (-1) / S.S. (-3) / D.I. (-4)		SANS MOYEU (STANDARD)	À POUSSOIR (P)	FILETÉ (T)	CALFEUTRAGE INTERNE (X)	PVC/ABS (-30)/(-31)
12" x 12" (305 x 305)			51 in ² (32,903 ³)	CLASSIFICATION DE CHARGE SPÉCIALE ANSI/ASME PLUS DE 4 526 KG (10 000 lb)	2" (51)	6" (152)	6 1/8" (156)	5 7/16" (138)	6 1/4" (159)	7 1/8" (181)
					3" (76)	6" (152)	6 1/8" (156)	5 7/16" (138)	6 1/4" (159)	7 3/8" (187)
					4" (102)	6" (152)	6 1/8" (156)	5 7/16" (138)	6 1/4" (159)	7 3/8" (187)
					5" (127)	6" (152)	—	5 7/16" (138)	6 1/4" (159)	—
					6" (152)	7 1/4" (184)	7" (178)	7" (178)	6 1/4" (159)	—

SUFFIXE DESCRIPTION

- 1 Nickel-bronze (plaqué)
- 3 Acier inoxydable (plaqué)
- 4 Tamis en fonte ductile
- 5 Seau à sédiments
- 6 Vis de sécurité (T-20 Torx et goupille)
- 7 Raccord d'amorce de drain de 13 mm (1/2")
- 8 Clapet anti-retour (51, 76, 102/2", 3", 4")
- 11 Corps recouvert d'époxy résistant aux acides
- 12 Assemblage du dessus galvanisé
- 13 Corps galvanisé
- 15 Rallonge
- 20 Tamis secondaire en dôme
- 21 Tamis secondaire plat en acier inoxydable (51, 76, 102/2", 3", 4")
- 24 Couvercle sécurisé solide
- 28 Corps en acier inoxydable (Type 304)
- 30 Corps de raccordement de prise en PVC
- 31 Corps de raccordement de la prise en ABS
- 32 Piège à joint profond de 51, 76, 102 (2", 3", 4")
- 34 Bouchon de fermeture
- 35 Treillis en acier inoxydable sur le seau
- 40 Pince sous la surface

SUFFIXE DESCRIPTIONS

- 41 Récepteur de puisard
- 50 Entonnoir en fonte lacquée
- 90 Sortie latérale filetée (51, 76, 102/2", 3", 4") (fonte uniquement)
- 90NH Pas de sortie côté moyeu (51, 76, 102/2", 3", 4") (fonte uniquement)
- 95 Logo du client
- BA Acheter un produit conforme à la loi américaine
- C Pince à membrane pour fini bas (min. 13 (1/2"))
- F4 Entonnoir rond de 102 (4")
- F6 Entonnoir rond de 152 (6")
- G Entonnoir oval de 229 (9")
- HP Grille à l'épreuve des talons (ouverture maximale de la grille de 6 (1/4"), -3 seulement)
- J (Std) Entonnoir de 152 x 76 x 25 (6" x 3" x 1")
- MG Pas de sortie de moyeu
- P Scellant de siphon de drain de plancher MI-GARD (51, 76, 102/2", 3", 4")
- PA Sortie à presseoir
- T Produit conforme à la Pennsylvania Steel Act.
- X Prise de sortie filetée (51, 76, 102/2", 3", 4")
- Y Sortie de calfeutrage interne
- Z Large bride élastomère étendue

AVERTISSEMENT DE PROPOSITION DE CALIFORNIE 65. Ce produit contient des produits chimiques reconnus par l'État de Californie pouvant causer le cancer, des anomalies congénitales ou d'autres problèmes de reproduction.

Nom de tâche : _____

Page No. : _____

No. section : _____

Entrepreneur : _____

Échéancier : _____

Bon de commande : _____