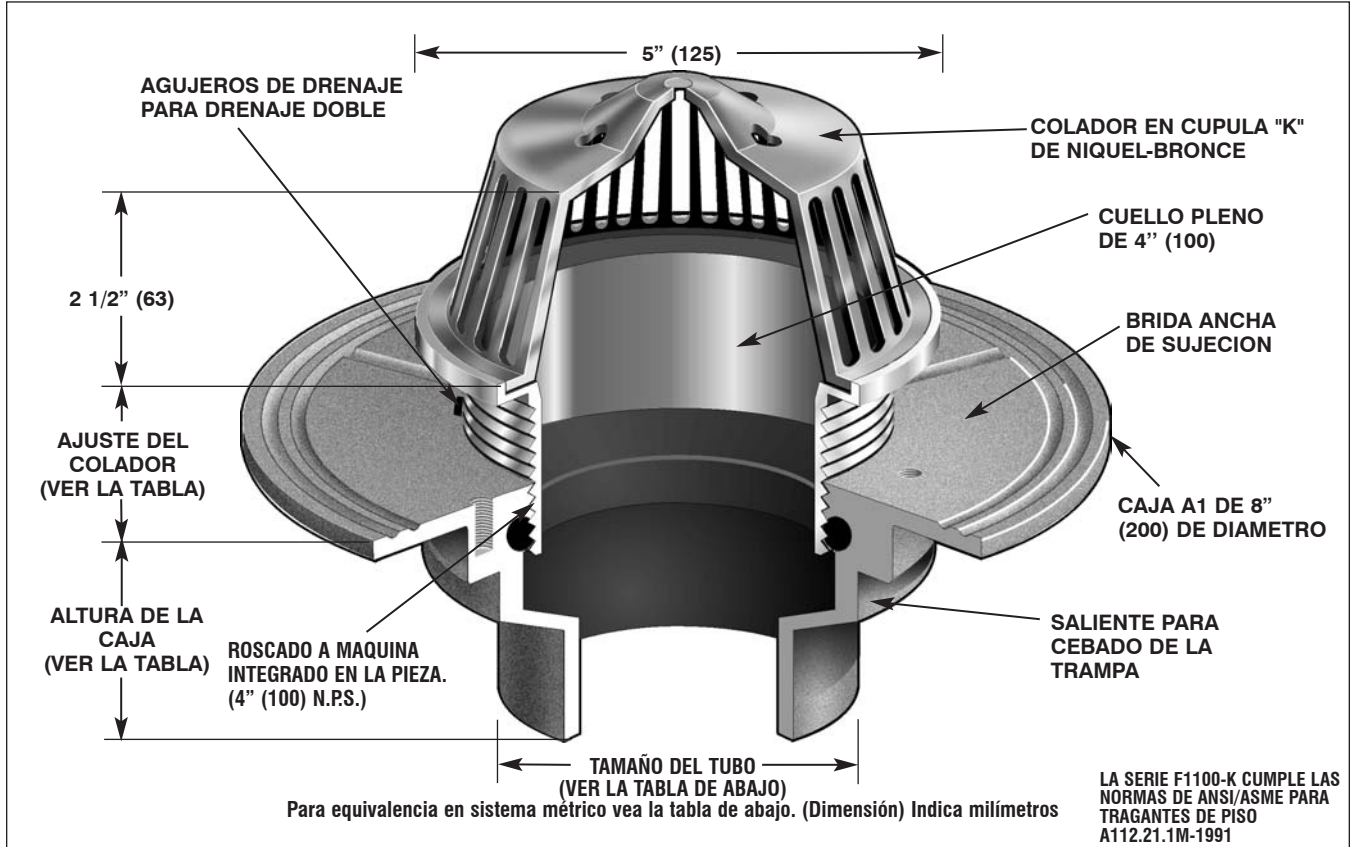


**ESPECIFICACION:** Serie F-1100-K-1 de MIFAB Desagüe de piso de hierro colado esmaltado con brida de sujeción, agujeros de drenaje, y colador en cúpula "K" de níquel-bronce con acabado satinado. (Para piso con membrana, use la Serie F1100C-K de MIFAB).



| DIAMETRO DEL COLADOR | AJUSTE DEL COLADOR |             | CLASIFICACION ANSI/ASME<br>AREA LIBRE       | TAMAÑO DEL TUBO | ALTURA DE LA CAJA DE EMPUJE (P) |             |                        |             |
|----------------------|--------------------|-------------|---|-----------------|---------------------------------|-------------|------------------------|-------------|
|                      | MIN.               | MAX.        |   |                 | SIN CAMPANA                     | ROSCADO (T) | DE SELLADO INTERNO (X) |             |
| 5" (125)             | 1/2" (13)          | 1 1/2" (38) | 15 in <sup>2</sup><br>(9,677 <sup>2</sup> ) | 2" (50)         | 2 3/4" (70)                     | 3 3/8" (86) | 2 1/4" (57)            | 2 3/4" (70) |
|                      |                    |             |   | 3" (75)         | 2 3/4" (70)                     | 3 3/8" (86) | 2 5/8" (67)            | 2 3/4" (70) |
|                      |                    |             |   | 4" (100)        | 2 3/4" (70)                     | 3 3/8" (86) | 2 5/8" (67)            | 2 3/4" (70) |
|                      |                    |             |   | 6" (150)        | 3 1/4" (83)                     | —           | —                      | —           |

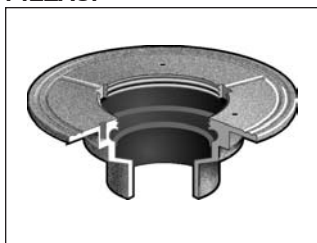
**VARIACIONES OPCIONALES:**

- Níquel-bronce (estándar)
- Colador de acero inoxidable
- Acabado epóxico de 3M
- Recipiente para sedimentos
- Antivandalismo
- Roscado interno para cebado de la trampa
- Válvula de contrapresión
- Revestido epóxico resistente al ácido
- Todo galvanizado

- sufijo -1
- sufijo -3**
- sufijo -3M
- sufijo -5
- sufijo -6
- sufijo -7
- sufijo -8
- sufijo -11
- sufijo -13

- Extensión
- Caja de bronce
- Caja de acero inoxidable (tipo 304)
- Caja de acero inoxidable (tipo 316)
- Caja con manga de conexión de PVC
- Caja con manga de conexión de ABS
- Tapón de cierre
- Grampa de plataforma
- Colector de sumidero
- Cúpula de hierro colado esmaltada
- Salida lateral con rosca
- Salida de empuje
- Salida roscada
- Salida con sellado interno
- Brida elastomérica

- sufijo -15
- sufijo -27
- sufijo -28
- sufijo -29
- sufijo -30**
- sufijo -31**
- sufijo -34
- sufijo -40
- sufijo -41
- sufijo -50
- sufijo -90
- sufijo P
- sufijo T
- sufijo X
- sufijo -Z

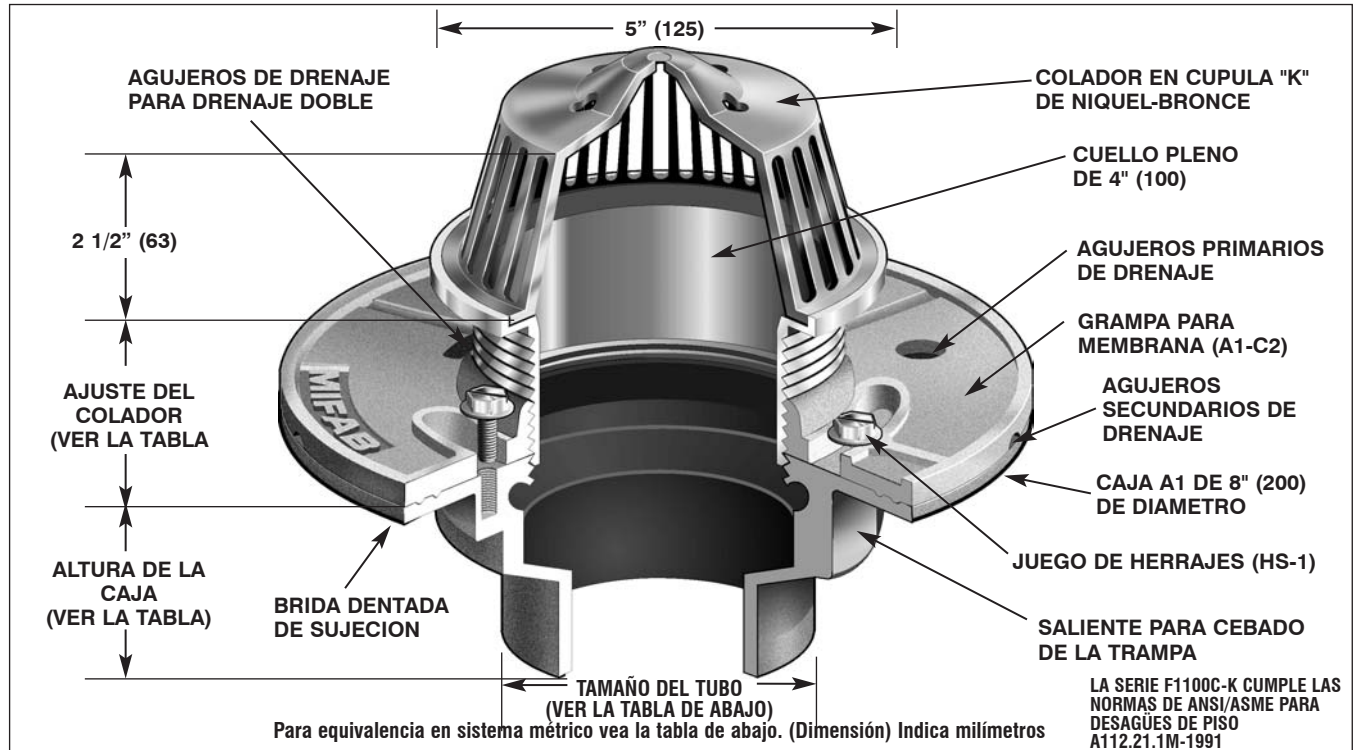
**PIEZAS:**


CAJA A1



K-1

**ESPECIFICACION:** Serie F-1100-K-1 de MIFAB. Desagüe de piso de hierro colado esmaltado con brida de sujeción, grampa de membrana en aro de hierro colado con agujeros de drenaje primarios y secundarios para impermeabilizar la membrana y colador en cúpula "K" de níquel-bronce con acabado satinado. (Para piso sin membrana, use la Serie F1100-K de MIFAB).



| DIAMETRO DEL COLADOR | AJUSTE DEL COLADOR |               | CLASIFICACION ANSI/ASME<br>AREA LIBRE | TAMAÑO DEL TUBO | ALTURA DE LA CAJA |               |             |                        |
|----------------------|--------------------|---------------|---------------------------------------|-----------------|-------------------|---------------|-------------|------------------------|
|                      | MIN.               | MAX.          |                                       |                 | SIN CAMPANA       | DE EMPUJE (P) | ROSCADO (T) | DE SELLADO INTERNO (X) |
| 5" (125)             | 1 9/16" (40)       | 2 11/16" (65) | 15 in <sup>2</sup><br>(9,677")        | 2" (50)         | 2 3/4" (70)       | 3 3/8" (86)   | 2 1/4" (57) | 2 3/4" (70)            |
|                      |                    |               |                                       | 3" (75)         | 2 3/4" (70)       | 3 3/8" (86)   | 2 5/8" (67) | 2 3/4" (70)            |
|                      |                    |               |                                       | 4" (100)        | 2 3/4" (70)       | 3 3/8" (86)   | 2 5/8" (67) | 2 3/4" (70)            |
|                      |                    |               |                                       | 6" (150)        | 3 1/4" (83)       | —             | —           | —                      |

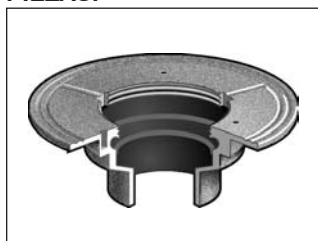
**VARIACIONES OPCIONALES:**

- Níquel-bronce (estándar)
- Colador de acero inoxidable
- Acabado epóxico de 3M
- Recipiente para sedimentos
- Antivandalismo
- Roscado interno para cebado de la trampa
- Válvula de contrapresión
- Revestido epóxico resistente al ácido
- Todo galvanizado
- Extensión
- Caja de bronce
- Caja de acero inoxidable (tipo 304)

- sufijo -1
- sufijo -3**
- sufijo -3M
- sufijo -5
- sufijo -6
- sufijo -7
- sufijo -8
- sufijo -11
- sufijo -13
- sufijo -15
- sufijo -27
- sufijo -28

- Caja de acero inoxidable (tipo 316)
- Caja con manga de conexión de PVC**
- Caja con manga de conexión de ABS**
- Tapón de cierre
- Grampa de plataforma
- Colector de sumidero
- Cúpula de hierro colado esmaltado
- Salida lateral con rosca
- Grampa de anillo para tuberías internas bajas (mín. 1/2" (13))
- Salida de empuje
- Salida roscada
- Salida con sellado interno
- Brida elastomérica

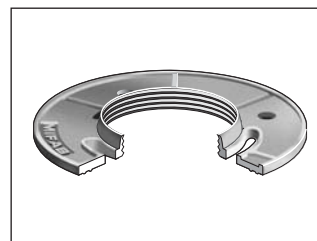
- sufijo -29
- sufijo -30**
- sufijo -31**
- sufijo -34
- sufijo -40
- sufijo -41
- sufijo -50
- sufijo -90
- sufijo C1
- sufijo P
- sufijo T
- sufijo X
- sufijo -Z

**PIEZAS:**


CAJA A1



K-1



A1-C2



HS-1