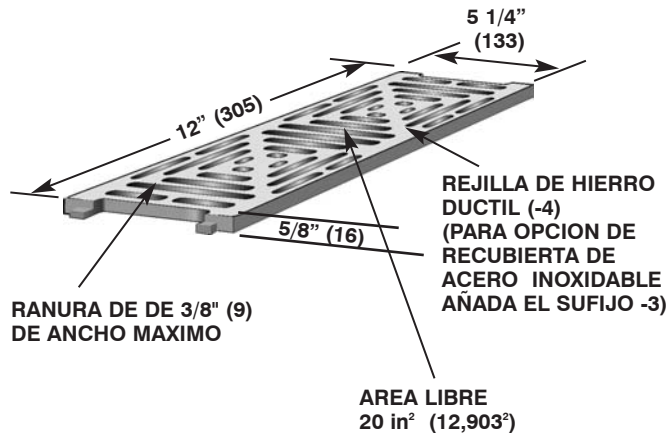
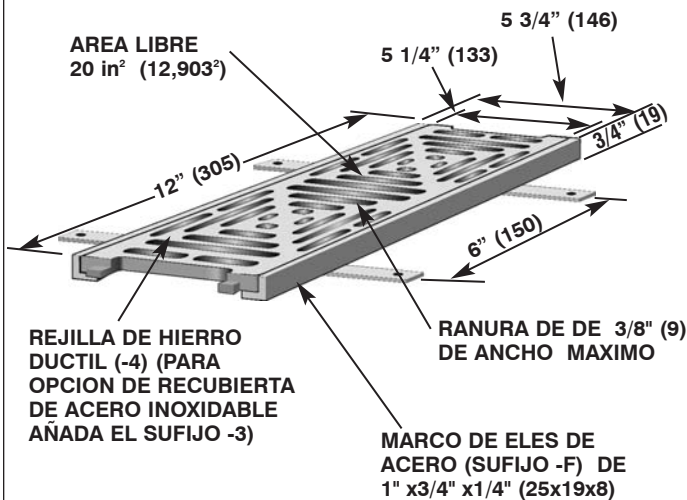


□ T1100-4


ESPECIFICACION: Serie T-1100-4 de MIFAB. Rejilla de zanja de desagüe de hierro dúctil de 5 1/4" (133) de ancho x 12" (305) de largo. Las rejillas tendrán ranuras de un máximo de 3/8" (9) a prueba tacones y bicicletas. Suministrados en secciones como se indica en los dibujos.

□ T1100-F-4


ESPECIFICACION: Serie T-1100-F-4 de MIFAB. Rejilla de zanja de desagüe de hierro dúctil de 5 3/4" (146) de ancho x 12" (305) de largo. Las rejillas tendrán ranuras de un máximo de 3/8" (9) a prueba tacones y bicicletas. Suministrados en secciones como se indica en los dibujos.

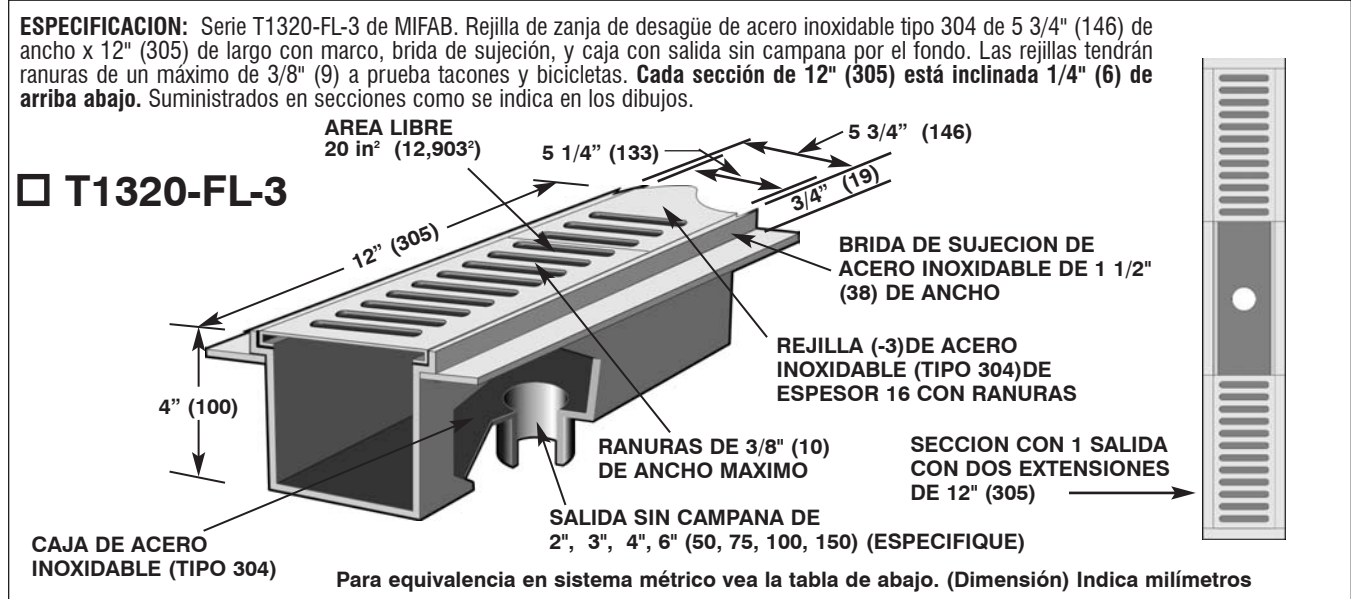
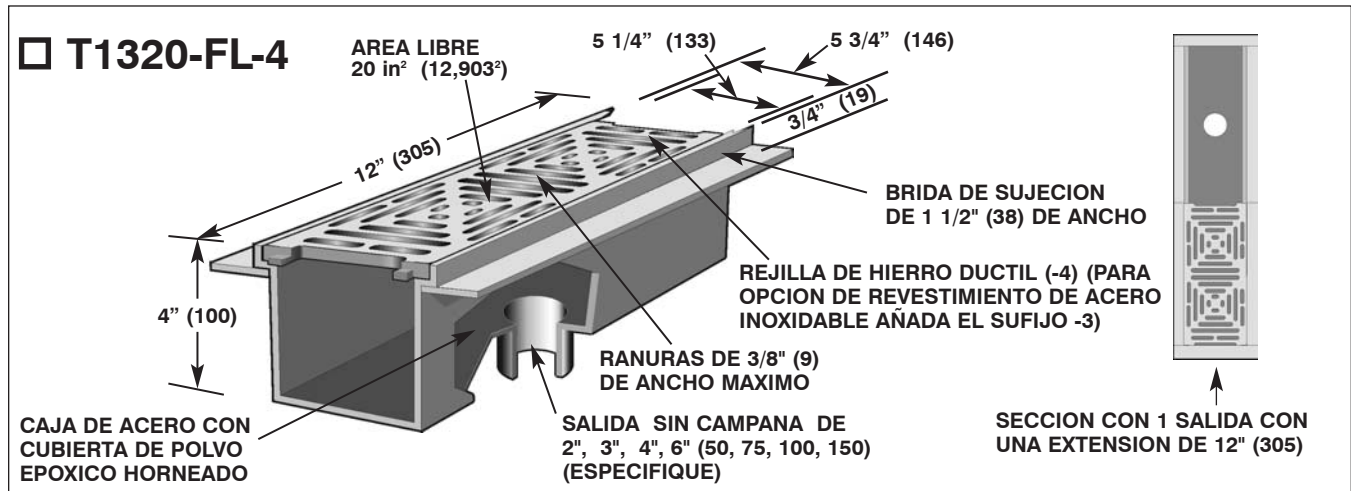
Para equivalencia en sistema métrico vea la tabla de abajo. (Dimensión) Indica milímetros

Nº DEL MODELO	TAMAÑO	MATERIAL DE LA REJILLA	MATERIAL DEL MARCO
T1100-4	5 1/4" x 12" (133 x 305)	Hierro dúctil	—
T1100-4-3	5 1/4" x 12" (133 x 305)	Hierro dúctil, recubierta de acero inoxidable	—
T1100-F-4	5 3/4" x 12" (146 x 305)	Hierro dúctil	Acero
T1100-F-4-3	5 3/4" x 12" (146 x 305)	Hierro dúctil, recubierta de acero inoxidable	Acero inoxidable

VARIACIONES OPCIONALES:

- | | |
|---|------------------|
| <input type="checkbox"/> Acero inoxidable (revestimiento) | sufijo -3 |
| <input type="checkbox"/> Acabado epóxico de 3M | sufijo -3M |
| <input type="checkbox"/> Rejilla de hierro dúctil (estándar) | sufijo -4 |
| <input type="checkbox"/> Antivandalismo | sufijo -6 |
| <input type="checkbox"/> Recubierta epóxica resistente al ácido | sufijo -11 |
| <input type="checkbox"/> Todo galvanizado | sufijo -13 |
| <input type="checkbox"/> Emblema del cliente | sufijo -95 |

ESPECIFICACION: Serie T1320-FL-4 de MIFAB. Rejilla de zanja de desagüe de hierro dúctil de 5 3/4" (146) de ancho x 12" (305) de largo con brida de sujeción, marco de eles de hierro, y caja de acero con cubierta de polvo epóxico horneado, con salida sin campana por el fondo. Las rejillas tendrán ranuras de un máximo de 3/8" (9) a prueba tacones y bicicletas. Cada sección de 12" (305) está inclinada 1/4" (6) de arriba abajo. Suministrados en secciones como se indica en los dibujos.



NO. DEL MODELO	TAMAÑO	MATERIAL DE LA REJILLA	MATERIAL DEL MARCO	MATERIAL DE LA CAJA
T1322,3,4,6-FL-3	5 3/4" x 12" (146 x 305)	Acero inoxidable	Acero inoxidable	Acero inoxidable
T1322,3,4,6-FL-4	5 3/4" x 12" (146 x 305)	Hierro dúctil	Acero	Acero
T1322,3,4,6-FL-4-3	5 3/4" x 12" (146 x 305)	Hierro dúctil, recubierta de acero inoxidable	Acero	Acero inoxidable

***MIFAB despacha el desagüe de zanja Serie T1320-FL en un pedazo de hasta 10' de largo. Más de 10' los despachos son en múltiplos de 10'. Especifique el número y ubicación de las salidas. Se recomienda una salida por cada sección de 10' o menos.**

VARIACIONES OPCIONALES:
 Acero inoxidable (estándar)

 Acabado epóxico de 3M

 Recipiente para sedimentos

 Antivandalismo

 Válvula de contrapresión

 Revestido epóxico resistente al ácido

 Rejilla galvanizada

 Todo galvanizado

sufijo -3

sufijo -3M

sufijo -5

sufijo -6

sufijo -8

sufijo -11

sufijo -12

sufijo -13

 Colador de salida en domo

 Caja de acero inoxidable (tipo 316)

 Placa deflectora para capturar sólidos

 Emblema del cliente

 Grampa para membrana

 Salida de empuje

 Salida en el extremo

 Salida roscada

 Salida con sellado interno

sufijo -20

sufijo -29

sufijo -38

sufijo -95

sufijo C

sufijo P

sufijo S

sufijo T

sufijo X